



HYDRAULISCHE ANLAGE NOTBETRIEB UNTERWAGEN
HYDRAULIC SYSTEM, EMERGENCY MODE CARRIER

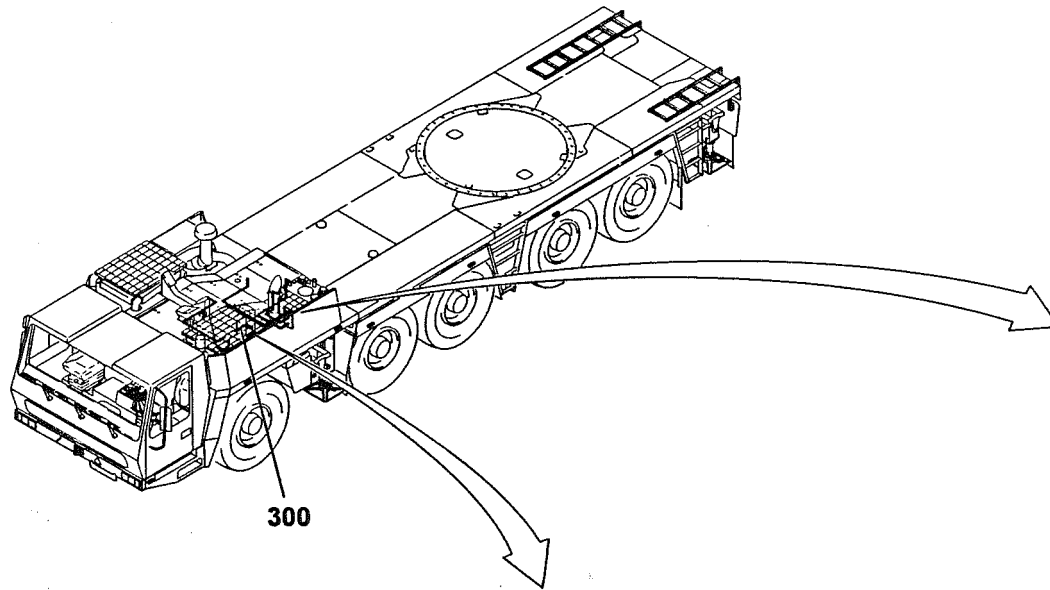
BILDTADEL
PICTORIAL DISPLAY

GMK 5180
BE 750
G 789

03.00

3056307-ETL

1/1



300

